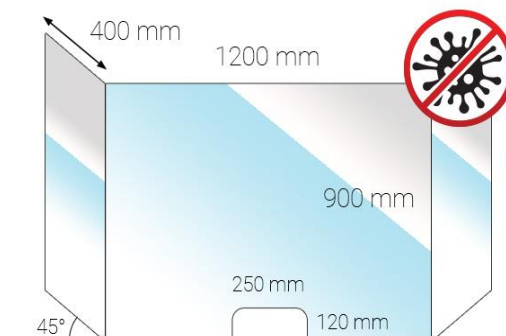
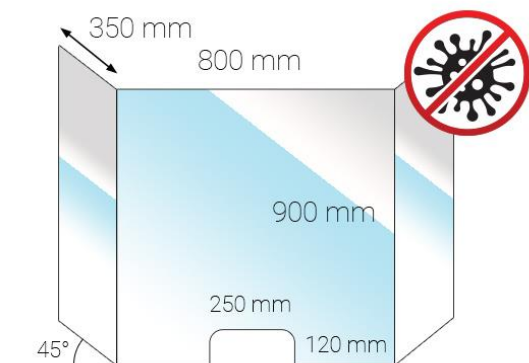


Ochranná dělicí přepážka tvar V

Praktická přepážka do obchodů ve 2 velikostech 80/35 , 120/40 cm (45°)

Nabízíme částečně uzavřené průhledné **přepážky/bariery** tvar V pro ochranu zaměstnanců v **administrativě**, na **úřadech**, ve **službách**, v **obchodech** nebo na **recepčních** před kapénkovou virovou a bakteriální nákazou. Částečně uzavřený typ ochranné clony výšky 90 cm, má šíři čelní rovné strany 80 cm a šíři každé ze šikmin 35 cm, díky kterým poskytuje vyšší míru ochrany ze stran, ve srovnání s rovnými přepážkami. V čelní straně clony je otvor pro bezpečné předávání dokumentů 25x12 cm. V čelní straně clony je otvor pro bezpečné předávání dokumentů 25x12 cm.



Ochranná bariera je vyrobená z kvalitního průhledného polykarbonátu, který má výborné optické i mechanické vlastnosti. Díky tomu je clona téměř neviditelná a nenaruší opticky vaše pracovní místo.